

Радиоприемники  
Серия NV PB XX  
**Радиоприемник**  
**NV PB 26**

Версия 2.7.  
**Руководство по эксплуатации**  
P.00PB26.027 PЭ

### 1. Назначение.

Радиоприемник NV PB 26 предназначен для дистанционного:

- управления контрольной панелью **NAVIGARD** серии **NV 8704/NV 226**.
- подачи сигналов тревоги
- управления электромагнитными замками

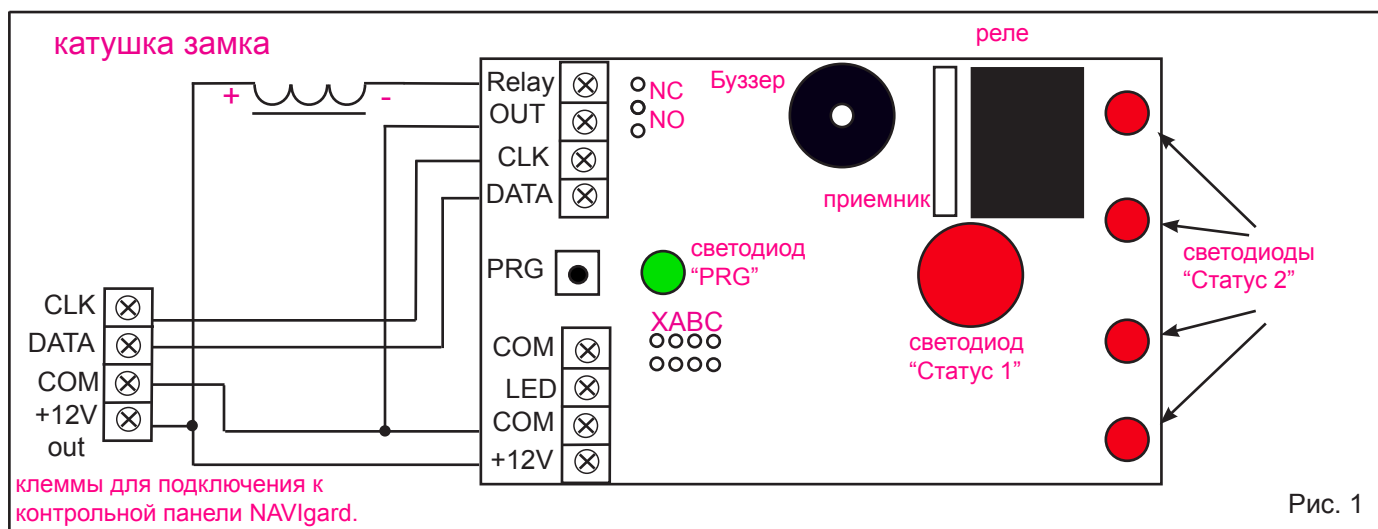
Приемник принимает по радиоканалу сигналы следующих типов передатчиков:

- NV PT 1 (стационарная беспроводная тревожная кнопка),
- NV PT 11 (однокнопочный брелок),
- NV PT 4 (4х-кнопочный брелок),
- NV PT 44 (4х-кнопочный брелок).

### 2. Технические характеристики.

№	Наименование	Значение
1	Напряжение питания, В	9...15
2	Потребляемый ток, мА	20
3	Максимальный потребляемый ток, мА	45
4	Максимальный ток коммутации на клеммах «RELAY OUT», А	6
5	Максимальное количество передатчиков в памяти, шт.	100
6	Рабочая частота, МГц	433,92
7	Дальность действия на открытой местности, м.	100
8	Габаритные размеры, ДхШхВ, мм	123x73x48
9	Максимально допустимая влажность, %	93
10	Рабочая температура, °С	-25...55

### 3. Подключение.



Снимите верхнюю белую крышку NV PB 26. Соедините клеммы “+12V”, “COM”, “CLK”, “DATA” на плате PB 26 с клеммами “+12M out”, “COM”, “CLK”, “DATA” на плате контрольной панели соответственно. (см. рис.1). Подключите электромагнитный замок - черный провод соедините с клеммой “RELAY”, красный - с клеммой “+12V”, вторую клемму “RELAY” соедините с клеммой “COM”. Закрепите NV PB 26 на несущей поверхности при помощи двух винтов-саморезов через сквозные отверстия находящиеся на крышке корпуса.

**Внимание!** Приёмник необходимо устанавливать на высоте 2-3м. на неметаллических и незранированных поверхностях не ближе 2 м от источников электромагнитного излучения (УКВ, GSM передатчиков, мощных электроприборов и силовых кабелей). При установке нескольких радиоприёмников, расстояние между ними должно быть не менее 0.5 м.!

## 4. Устройство и работа.

### 4.1. Общее описание.

Приемник NV PB 26 принимает сигналы от передатчиков NV PT 4, NV PT 44, NV PT 1\*, NV PT 11\*.

Предназначен для постановки и снятия контрольных панелей NV 8704/226, подачи сигнала тревоги с помощью передачи команд по системной шине. Также располагает дополнительным выходом RELAY OUT, который может быть использован для управления электромагнитным замком или другими силовыми устройствами. Количество поддерживаемых передатчиков: 250

А также предназначен для автономной работы. В этом режиме возможно только управление встроенным реле. Выбор режима работы осуществляется до включения устройства (см. п.6.3).

\*-в автономном режиме управляет реле. При совместной работе с NV 8704/226 - тревожная кнопка.

**4.1.1. Выход RELAY OUT** предназначен для управления электромагнитными/электромеханическими замками, а также любыми другими устройствами и соединен непосредственно с выходными контактами реле. Начальное состояние клемм настраивается непосредственно расположенной рядом двухпозиционной переключкой NC (нормально замкнут) NO (нормально разомкнут). Реле может работать в моностабильном и бистабильном режимах работы. По умолчанию выход запрограммирован на моностабильный режим работы с временем 3 сек. Время и режим работы работы для этого выхода Вы можете изменить при программировании (см. п.6.1.2.).

### 4.2. Назначение кнопок на передатчике.

NV PB 26 работает с передатчиками NV PT 11, NV PT 4, NV PT 44. В зависимости от того, какие из передатчиков используются различаются возможности управления панелью NAVIgard.

**4.2.1.** закрытый замок - "постановка на охрану". При нажатии кнопки приемник NV PB 26 имитирует ввод кода пользователя с полномочиями постановки/снятия всех разделов контрольной панели (глобальный код), аналогично как при постановке на охрану с клавиатуры NV 8526.

**4.2.2.** открытый замок - "снятие с охраны". При нажатии кнопки приемник NV PB 26 имитирует ввод кода пользователя с полномочиями постановки/снятия всех разделов контрольной панели (глобальный код), аналогично как при постановке на охрану с клавиатуры NV 8526.

**4.2.3.** замок с символом - кнопка "двойного назначения" - управление встроенным реле NV PB 26. При нажатии кнопки будет активироваться реле на NV PB 26 переключая контакты.

**4.2.4.** молния - "тревожная кнопка". При нажатии кнопки и удержания в нажатом состоянии более 3х сек., NV PB 26 имитирует нажатие кнопки "PANIC" аналогично как при нажатии клавиши "PANIC" на клавиатуре NV 8526.

Пункты 4.2.1. и 4.2.2 соответственно ставят под охрану и снимают с охраны разделы все разделы контрольной панели одновременно. Если какой либо раздел на момент нажатия кнопки на передатчике уже находился в желаемом состоянии, то команды в данный раздел не передаются. Если какой либо раздел контрольной панели не готов к постановке на охрану (например, нарушен тип зоны - периметр), то постановка на охрану этого раздела не происходит. При этом все остальные готовые к постановке на охрану разделы будут поставлены на охрану.

**Все передатчики должны быть предварительно запрограммированы в памяти приемника! (см. п.5.)**

## 5. Программирование приемника.

**Внимание!** Программирование приемника NV PB 26 и передатчиков (NV PT 1, NV PT11, NV PT 4, NV PT 44) осуществляется только при снятой с охраны контрольной панелью NV 8704/226!

Чтобы иметь возможность посылать команды при нажатии кнопок на передатчике, NV PB 26 хранит в своей энергонезависимой памяти данные о прописанных передатчиках (NV PT 1/11/4/44). Каждый передатчик в системе NV 8704/226 приписывается к пользователю, и в отчетах NV 8704/226 будет отображаться пользователь с порядковым номером прописанного брелока.

### 5.1. Регистрация передатчиков.

**5.1.1.** Нажать на кнопку PRG в NV PB 26 на время не более 3-х сек. и отпустить. Должен кратковременно загореться зеленый светодиод PRG на NV PB 26 и погаснуть.

**5.1.2.** После этого необходимо дважды с интервалом не более 5 сек. нажать любую кнопку на передатчике (NV PT 1, PT 11, NV PT 4 или NV PT 44). Светодиод мигнет еще раз и передатчик регистрируется в памяти NV PB 26.

**5.1.3.** Для прописывания в память приемника следующего передатчика повторите п.п. 5.1.1-5.1.2.

### 5.2. Удаление передатчиков из памяти NV PB 26 и сброс настроек.

**5.2.1.** Нажмите на кнопку PRG в NV PB 26, дождитесь 4-го мигания светодиода PRG (более 11-ти сек.) и отпустите.

**5.2.2.** Зеленый светодиод PRG на NV PB 26 должен загореться частыми вспышками и через 3сек. погаснуть. Все передатчики из памяти приемника - удалены, а настройки работы реле становятся по умолчанию. Удаление передатчиков NV PT11, NV PT 4 или NV PT 44 возможно только всех сразу.

## 6. Настройка режима работы.

### 6.1. Настройка начального состояния встроенного реле.

#### 6.1.1. Установка начального состояния контактов реле.

Выбор контактов реле осуществляется переключателем NO,NC, где NO (нормально разомкнут) или NC (нормально замкнут).

По умолчанию переключатель установлен в следующие положения: NO,NC – в положении NO.

#### 6.1.2. Установки режима работы и времени активации реле.

Нажать и удерживать кнопку PRG на NV PB 26 (от 7 до 11-ти секунд), пока зеленый светодиод не мигнет третий раз. После этого на зарегистрированном (см. п. 5.) передатчике NV PT 4/44 нажать кнопку “двойного назначения”, или кнопку на NV PT 1, NV PT 11.. С этого момента начнется отсчет времени действия реле – от 3 сек. до 4 час. При этом зеленый светодиод будет гореть. Если в этом промежутке нажать кнопку “двойного назначения” еще раз, то изделие зафиксирует отмеренный отрезок времени и реле будет работать в моностабильном режиме с автоматическим отключением по прошествии заданного времени. После 4 часов, если не было никаких нажатий, NV PB 26 выходит из режима программирования, режим работы реле не меняется. Для программирования бистабильного режима, в котором каждое нажатие кнопки “двойного назначения” переключает состояние реле на обратное текущему, необходимо нажать кнопку три раза.

### 6.2. Индикация.

Для индикации состояния панели NAVIgard, а также работы NV PB 26, служат светодиоды “PRG”, “Статус1”, “Статус2”:

#### 6.2.1. Светодиод “PRG”

- стирание памяти NV PB 26 - мигает 5 раз.
- подача команды от зарегистрированного передатчика – мигает 1 раз
- команда поступившая от незарегистрированного передатчика (NV PT 1, NV PT 4, NV PT 44) - не реагирует.

#### 6.2.3. Светодиод “Статус1”

- питание подано, шина есть - короткие вспышки раз в 2 сек.
- тревога в любом разделе - медленно мигает до снятия с охраны/постановки на охрану панели.
- идет задержка на вход/выход в каком либо разделе панели - быстро мигает на время задержки.
- все разделы панели находятся под охраной - горит постоянно.

#### 6.2.4. Светодиоды “Статус2”

- Отображают статус (слева-направо) состояние зон (входов IN) 1 2 3 4
- зона не нарушена – короткие вспышки раз в 2 сек.
- тревога зоны - медленно мигает (одновременно со светодиодом “Статус1”)
- зона нарушена - горит

### 6.3. Назначение переключателей X,A,B,C.

**Внимание! Все переключатели устанавливаются при выключенном питании приемника NV PB 26!**

Переключатель “X” - служит для выбора режима работы. Надета - автономная работа.

Управление только встроенным реле. Снята - управление контрольными панелями NV 8704/226.

Переключатели “A”, “B”, “C” в данной версии NV PB 26 - не задействованы.



### 6. Комплектация.

- Радиоприемник “NV PB 26” .. 1 шт.
- Картонная упаковка. . 1 шт.
- Руководство по эксплуатации P.00PB26.026 PЭ ..... 1 шт.

### 7. Свидетельство о приемке.

Радиоприемник “NV PB 26” s/n \_\_\_\_\_ соответствует конструкторской документации ТУ 4372-001-66044737-06 и признан годным к эксплуатации.

Дата выпуска: \_\_\_\_\_ М.П.

### 8. Гарантии производителя и сертификаты.

Предприятие изготовитель гарантирует соответствие NV PB 26 требованиям безопасности при соблюдении потребителем условий и правил эксплуатации, установленных настоящим руководством.

- Официальный срок службы NV PB 26 - 3 года.
- Гарантийный срок эксплуатации - 12 месяцев, но не более 18 месяцев со дня изготовления.
- Гарантия не распространяется на изделие, компоненты которого имеют механические повреждения или следы самостоятельного ремонта.

### 9. Техническая поддержка.

ООО “Навигард” Россия, 236000, г. Калининград ул. А.Невского д.40.

Тел./факс: (4012) 578-900 (4012) 38-68-66;

Сайт: навигард.рф

Website: www.navigard.ru

E-mail: tech@navigard.ru